



CHAP.I - SYSTÈMES DE NUMÉRATION (sur 7.5 points)

Q1 Conversion (4 points)

Faites les calculs au brouillant et donner uniquement le résultat ici:

	Valeur correspondant en DECIMAL ?
$(23)_{14} =$	$2 \cdot 14 + 3 = 28 + 3 = (31)_{10}$ 0.5
$(10,2)_8 =$	$1 \cdot 8^1 + 0 \cdot 8^0 + 2 \cdot 8^{-1} = 8 + 2/8 = (8,25)_{10}$ 0.5
$(1101,1)_2 =$	$1 \cdot 2^3 + 1 \cdot 2^2 + 0 \cdot 2^1 + 1 \cdot 2^0 + 1 \cdot 2^{-1} = (13,5)_{10}$ 0.5

	Valeur correspondant en BINAIRE ?
$(51)_{10} =$	$(110011)_2$ 0.5
$(2C,A)_{16} =$	$(0010\ 1100, 1010)_2$ 0.5
$(75,31)_8 =$	$(111\ 101, 011\ 001)_2$ 0.5

	Valeur correspondant en bas 8 ?
$(31)_4 =$	$(13)_{10} = (1101)_2 = (15)_8$ 0.5
$(A,8)_{16} =$	$(1010, 1000)_2 = (001\ 010, 100)_2 = (12,4)_8$ 0.5

Q2 Nombres signés (1,5 points) :

En supposant que le nombre « 1 1110100 » est en C2 sur 8 bits quelle est sa valeur :

En décimal :  $(-12)_{10}$  0.5  
 En C1 :  $(11110011)_{C1}$  0.5  
 En S+VA :  $(10001100)_{S+VA}$  0.5

Q3 Etendue des valeurs (1 point) :

Donnez l'étendue des valeurs que l'on peut représenter sur n bits dans les représentations suivantes :

S+VA :  $[-2^{n-1} + 1, -2^{n-1} - 1]$  0.5  
 C2 :  $[-2^{n-1}, 2^{n-1} - 1]$  0.5

Q4 Addition avec des entiers signés :

En se servant d'une représentation en C1 sur 8 bits (bit de signe compris), faire la somme :  $(65)_{10} + (-30)_{10}$

En décimal      Représentation en C1 0.5

(+65) <sub>10</sub>	1	0	1	0	0	0	0	0	1
+ (-30) <sub>10</sub>		1	1	1	0	0	0	0	1
= (+35) <sub>10</sub>		0	0	1	0	0	0	1	0

Retenue 1  1

0	0	1	0	0	0	1	1
---	---	---	---	---	---	---	---

Q5 Addition avec des entiers signés : 0.5

Trouvez la base « b » pour laquelle cette égalité est vraie :

$$(121)_b = (10)_{16}$$

$$(121)_b = 1 \cdot b^2 + 0 = (16)_{10}$$

Ce qui donne :  $(121)_b = (16)_{10}$

$$(121)_b = (16)_{10} \Leftrightarrow 1 \cdot b^2 + 2 \cdot b + 1 = 16$$

Ce qui donne :  $b^2 + 2b + 1 = 16$

Or on est sur que  $b < 10$  car  $(142)_b = (23)_{10}$

On est sur aussi que  $b$  est  $> 2$ .

Il suffit d'essayer les bases allant de 3 à 9.

Commençons par 3 et vérifions :

$$b = 3 \text{ donne : } 3^2 + 2 \cdot 3 + 1 = 9 + 6 + 1 = 16$$

On voit que notre égalité est vérifiée, on déduit donc que la base b recherchée est 3

**Q6** Théorème Exprimez l'expression  $F$  suivant à base uniquement de NAND :

$$F(x, y) = x \oplus y$$

$$\begin{aligned} F(x, y) &= x \oplus y \\ &= \bar{x} \cdot y + x \cdot \bar{y} \\ &= \overline{\bar{x} \cdot y + x \cdot \bar{y}} \\ &= \overline{\bar{x} \cdot y} \cdot \overline{x \cdot \bar{y}} \\ &= (\bar{x} \uparrow y) \uparrow (x \uparrow \bar{y}) \\ &= \boxed{((x \uparrow x) \uparrow y) \uparrow (x \uparrow (y \uparrow y))} \end{aligned}$$

0.5

**Q8** Forme canonique

Donnez la forme canonique disjonctive de la fonction  $F(x, y, z)$  suivante :

x	y	z	F(x,y,z)
0	0	0	1
0	0	1	0
0	1	0	1
0	1	1	0
1	0	0	0
1	0	1	0
1	1	0	1
1	1	1	0

$$F(x, y, z) = \Sigma(0, 2, 6) = m_0 + m_2 + m_6$$

$$F(x, y) = \bar{x} \cdot \bar{y} \cdot \bar{z} + \bar{x} \cdot y \cdot \bar{z} + x \cdot y \cdot \bar{z}$$

**Q7** OU exclusif (1,5 point) simplifier les expressions suivante ?

$$x \oplus 1 = ?$$

$$\begin{aligned} x \oplus 1 &= x \cdot 1 + \bar{x} \cdot \bar{1} \\ &= x + \bar{x} \cdot 0 \\ &= x \end{aligned}$$

$$x \oplus 0 = ?$$

$$\begin{aligned} x \oplus 0 &= x \cdot 0 + \bar{x} \cdot 1 \\ &= \bar{x} \cdot 1 \\ &= \bar{x} \end{aligned}$$

$$x \oplus x = ?$$

$$\begin{aligned} x \oplus x &= x \cdot x + \bar{x} \cdot \bar{x} \\ &= x + \bar{x} \\ &= 1 \end{aligned}$$

**Q9** Théorème

Démontrez le théorème suivant :  $x \cdot 0 = 0$

$$\begin{aligned} x \cdot 0 &= x \cdot (x \cdot \bar{x}) : \text{complémentarité} \\ &= (x \cdot x) \cdot \bar{x} : \text{Associativité} \\ &= x \cdot \bar{x} : \text{idempotence} \\ &= 0 : \text{complémentarité} \end{aligned}$$

**Q10** Dualité

Donnez la duale de :  $\overline{x + y} + z \cdot t$

$$\overline{x + y} + z \cdot t = \overline{x + y} + (z \cdot t)$$

La duale de  $\overline{x + y} + (z \cdot t)$

est :  $\overline{x \cdot y} \cdot (z + t)$

0.5

0.5



**Q14** Karnaugh (1 point).

A – En se référant à la table de Karnaugh suivante, donnez toutes les formes simplifiées que l'on peut avoir :

En dessinant les différents groupements, on a exactement 2 formes simplifiées

xy→	00	01	11	10
zt				
00	1		1	
01	1		1	1
11				
10				

Formes :  $g_1 + g_2 + g_3 = xy\bar{z} + \bar{x}y\bar{z} + x\bar{y}z$  0.5

Formes :  $g'_1 + g'_2 + g'_3 = xy\bar{z} + \bar{x}y\bar{z} + \bar{y}z$

B – Parmi les formes simplifiées que vous pouvez avoir, donnez celle qui vous parait la plus simple.

En comptant le nombre de négations pour les 2 formules ci-dessus, on trouve que la forme 1 est meilleure. 0.5

**Q15** Karnaugh (2 points). Soit la fonction  $F(x, y, z, t) = \sum(1, 7, 11, 13)$

A – Remplir la table de Karnaugh suivante : 0.5

B – Dessinez les groupes 0.5

C – Donnez les expressions de chaque groupe :

xy→				
zt				
00				
01	1		1	
11		1		1
10				

$F(x, y, z, t) = g_1 + g_2 + g_3 + g_4$  0.5

$= m_{11} + m_{13} + m_7 + m_{11}$

$= m_{11} + m_7 + m_{11} + m_{13}$

$= \bar{x}\bar{y}\bar{z}t + \bar{x}yzt + x\bar{y}zt + xy\bar{z}t$

D – En prenant en compte d'autres opérateurs (XOR, NXOR,...), déduire la forme simplifiée de la fonction « F » :

Voici ce que nous donne notre fonction :  $F(x, y, z, t) = \bar{x}\bar{y}\bar{z}t + \bar{x}yzt + x\bar{y}zt + xy\bar{z}t$

$= xy\bar{z}t + \bar{x}\bar{y}\bar{z}t + \bar{x}yzt + x\bar{y}zt$

$= (xy + \bar{x}\bar{y})\bar{z}t + (\bar{x}y + x\bar{y})zt$

$= (x \oplus y)\bar{z}t + (x \oplus y)zt$

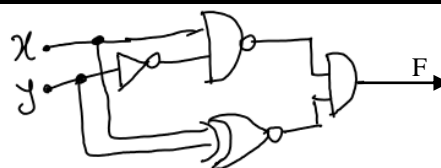
$= [(x \oplus y)\bar{z} + (x \oplus y)z]t$

$= [(x \oplus y) \oplus z]t$  0.5

**Q16** Logigramme

Donnez le logigramme de la fonction F suivante :

$F = ((x \uparrow \bar{y})(x \oplus y))$



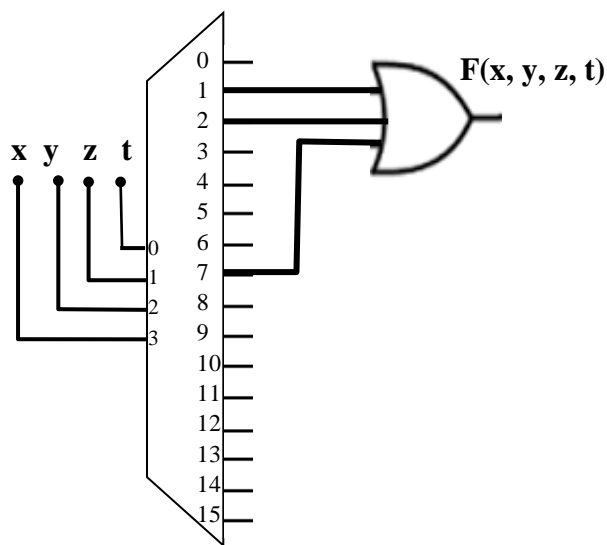
0.5

CHAPITRE III – CIRCUIT LOGIQUES (sur 2.5 points)

Q17 Synthèse de fonctions (1 point): Soit la fonction  $F(x,y,z,t) = \Sigma(1,2,7)$ , donnez les logigramme de F

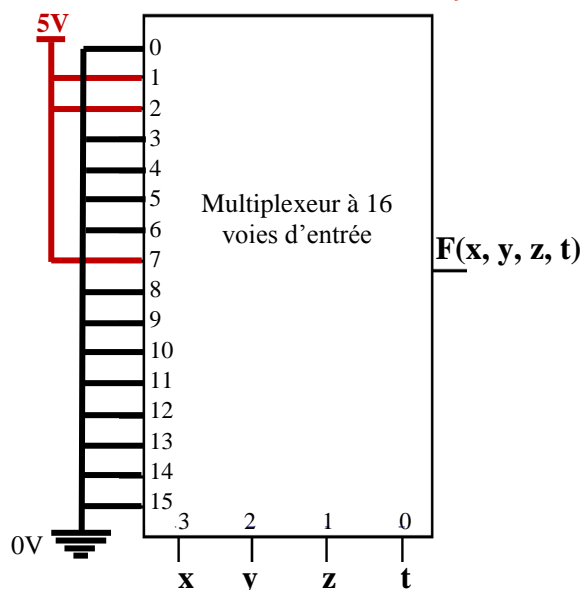
En utilisant un décodeur

0.5



En utilisant un MUX

0.5



Q18 Circuit additionneur (1.5 points)

A – Donnez les équations d'un demi additionneur (Somme  $s_0 = f_0(a_0, b_0)$  et retenue  $r_0 = g_0(a_0, b_0)$ )

$$s_0 = a_0 \oplus b_0$$

$$r_0 = a_0 b_0$$

0.25

0.25

B – Donnez les équations d'un étage additionneur complet ( $s_i = f_i(a_i, b_i, r_{i-1})$  et retenue  $r_i = g_i(a_i, b_i, r_{i-1})$ )

$$s_i = a_i \oplus (b_i \oplus r_{i-1})$$

$$r_i = (a_i \oplus b_i) r_{i-1} + a_i b_i$$

0.25

0.25

C – Donnez les équations d'un demi-additionneur en utilisant uniquement des portes NAND

$$s_0 = a_0 \oplus b_0$$

$$= \overline{a_0} b_0 + a_0 \overline{b_0}$$

$$= \overline{\overline{\overline{a_0} b_0} + \overline{a_0 \overline{b_0}}}$$

$$= \overline{\overline{a_0} b_0} \cdot \overline{a_0 \overline{b_0}}$$

$$= (\overline{a_0} \uparrow b_0) \uparrow (a_0 \uparrow \overline{b_0})$$

$$= \left[ (\overline{a_0} \uparrow \overline{a_0}) \uparrow b_0 \right] \uparrow \left[ a_0 \uparrow (b_0 \uparrow b_0) \right]$$

$$r_0 = a_0 \cdot b_0$$

$$= \overline{\overline{a_0 \cdot b_0}}$$

$$= \overline{a_0 \uparrow b_0}$$

$$= (a_0 \uparrow b_0) \uparrow (a_0 \uparrow b_0)$$

0.25

0.25